

## Opis przedmiotu zamówienia – część B

### 1. Biurko - 3szt.

**CPV 39130000-2 Meble biurowe**

**CPV 39121100-7 Biurka**

Biurko wykonane z blatu o grubości co najmniej 25mm, pozostałe elementy biurka wykonane co najmniej z 18 mm płyty wiórowej laminowanej. Całość wykończona okleiną PCV o grubości 2 mm w kolorze buk. Biurko musi posiadać blendę i półkę na klawiaturę wysuwana na prowadnicach rolkowych. Po prawej stronie biurko posiada 4 szuflady o szerokości 350mm zamykane na zamek centralny z kpl. min. 2 kluczy i z lewej strony biurko posiada szafkę o szerokości 350mm z 1 półką zamykaną na zamek z kpl. min. 2 kluczy. Uchwyty meblowe metalowe w kolorze srebrnym, nogi zakończone ślizgaczami plastikowymi nie rysującymi podłogi.

Meble stosowane w obiektach użyteczności publicznej powinny spełniać normę E1. **Wymagany atest higieniczności.**

Wymiary [ $\pm 30$  mm] (szer x wys x gł) 1400mm x 750mm x 600mm

### 2. Biurko narożne - 4szt.

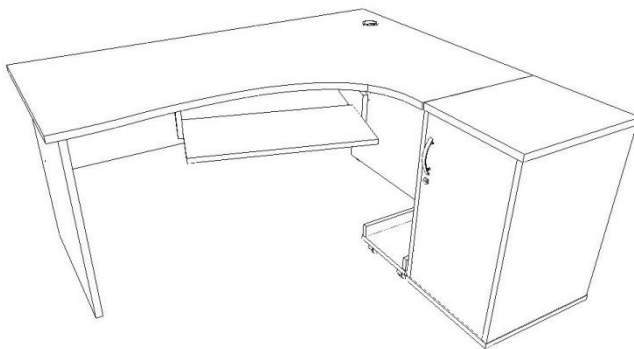
**CPV 39130000-2 Meble biurowe**

**CPV 39121100-7 Biurka**

Biurko o wymiarach ( $\pm 30$  mm) dł. 1600 mm, szer. 700 mm, drugi bok 1050 mm, szer. 500 mm, wys. 750 mm, posiadającą przednią blendę. Błat biurka i boki o grubości co najmniej 25 mm w kolorze buk. Biurko musi posiadać szufladę na klawiaturę, wysuwana na prowadnicach rolkowych, wózek na komputer na kółkach i całość wykończona okleiną PCV o grubości 2 mm w kolorze buk. Biurko wyposażone w otwór na doprowadzenie przewodów do monitora. Przy boku 1050 mm x 500 mm biurko posiada szafkę zamykaną o szerokości 400 mm z 1 półką w środku z zamkiem z kpl. min. 2 kluczy, uchwyt w kolorze srebrnym, metalowy, stopki regulowane. Błaty zachowują jedną linię.

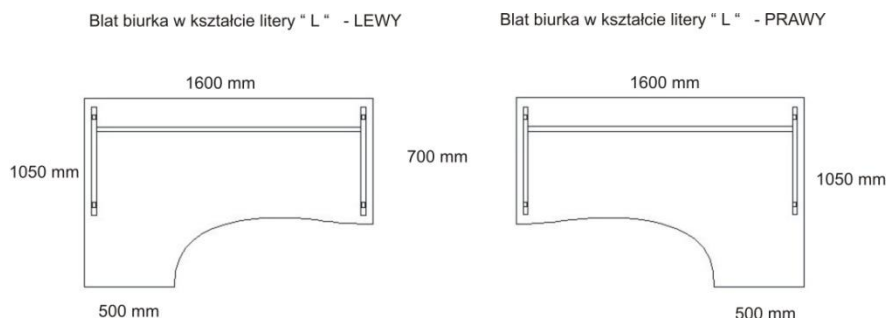
Meble stosowane w obiektach użyteczności publicznej powinny spełniać normę E1. **Wymagany atest higieniczności.**

### Rysunek poglądowy



2 szt

2 szt



### 3. Biurko - 1szt.

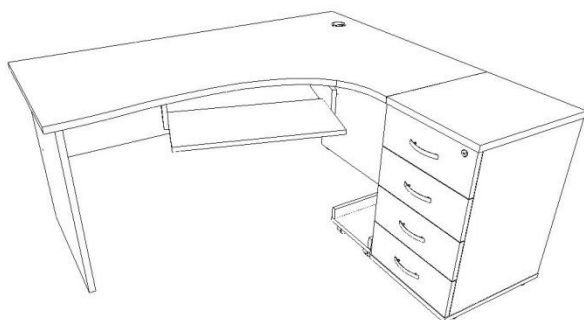
**CPV 39130000-2 Meble biurowe**

**CPV 39121100-7 Biurka**

Biurko o wymiarach ( $\pm 30$  mm) dł. 1600 mm, szer. 700 mm, drugi bok 1050 mm, szer. 500 mm, wys. 750 mm, posiadającą przednią blendę. Blat biurka i boki o grubości co najmniej 25 mm w kolorze buk. Biurko musi posiadać szufladę na klawiaturę, wysuwana na prowadnicach rolkowych, wózek na komputer na kółkach i całość wykończona okleiną PCV o grubości 2 mm w kolorze buk. Biurko wyposażone w otwór na doprowadzenie przewodów do monitora. Przy boku 1050 x 500 biurko posiada kontener 4 szuflady, centralny zamek z kpl. min. 2 kluczy o szerokości 40 cm, uchwyty w kontenerze metalowe w kolorze srebrnym, stopki regulowane.

Meble stosowane w obiektach użyteczności publicznej powinny spełniać normę E1. **Wymagany atest higieniczności.**

#### Rysunek poglądowy



### 4. Kontenerek biurowy- 4szt.

**CPV 39130000-2 Meble biurowe**

Kontener jezdny w **kolorze buk** - wolnostojący na kółkach do ustawieniem pod blatem biurka. Wieńce górny i dolny wykonane z płyty o grubości co najmniej 25 mm. Boki, fronty szuflad oraz tylna ściana wykonane z płyty o grubości co najmniej 18 mm, całość wykończona okleiną PCV o grubości 2 mm w kolorze płyty. Kontener z 3 szufladami zamykane na zamek centralny z kpl. min. 2 kluczy, prowadnice rolkowe, uchwyty meblowe metalowe w kolorze srebrnym .

Meble stosowane w obiektach użyteczności publicznej powinny spełniać normę E1. **Wymagany atest higieniczności.**

Wymiary [ $\pm 30$  mm] (szer x wys x gł) 430mm x 650mm x 500mm

### 5. Krzesło biurowe - 8szt.

### **CPV 39112000-0 Krzesła**

Krzesło obrotowe, o wymiarach ( $\pm 3$  cm) szerokość krzesła 62cm, głębokość krzesła 62cm, min. wysokość

krzesła 129cm, maks. wysokość krzesła 140cm, szerokość siedziska ( $\pm 3$  cm): 51cm, głębokość siedziska 51cm, min. wysokość siedziska 46cm, maks. wysokość siedziska 57cm. Krzesło musi posiadać: płynną regulację wysokości siedziska. Siedzisko i oparcie pokryte tkaniną materiałową w **czarnym kolorze**. Wyprofilowane oparcie w części lędźwiowej, regulowane podłokietniki wykonane z wysokiej jakości tworzywa, mechanizm umożliwiający odchylenie. Podstawa jezdna metalowa pięcioramienna w **kolorze czarnym**, kółka plastikowe. Minimalna wytrzymałość na obciążenie 110kg. Meble stosowane w obiektach użyteczności publicznej powinny być zgodne z ogólnymi normami obowiązującymi w Polsce. **Wymagany aktualny certyfikat lub atest.**

### **6. Krzesło składane - 111szt.**

#### **CPV 39112000-0 Krzesła**

Siedziska i oparcia z polietylenu HDPE w kolorze czarnym. Konstrukcja wykonana z profili metalowych odpornych na korozję malowanie proszkowo w kolorze czarnym. Łatwe magazynowanie i przenoszenie. Łatwe w czyszczeniu i odporne na zabrudzenia. Minimalna wytrzymałość na obciążenie 110kg. W nogach podkładki antypoślizgowe.

Meble stosowane w obiektach użyteczności publicznej powinny być zgodne z ogólnymi normami obowiązującymi w Polsce. **Wymagany aktualny certyfikat lub atest.**

Wymiary ( $\pm 30$  mm)

Wymiary rozłożone szer x wys x gł (mm) 450 x 880 x 510

Wymiary składane szer x wys x gł (mm) 450 x 1120 x 200

### **7. Krzesło - 12szt.**

#### **CPV 39112000-0 Krzesła**

Siedziska i oparcia z polietylenu HDPE w kolorze czarnym. Konstrukcja wykonana z profili metalowych odpornych na korozję malowanie proszkowo w kolorze czarnym. Krzesło składane umożliwiające łatwe magazynowanie i przenoszenie. Łatwe w czyszczeniu i odporne na zabrudzenia. Minimalna wytrzymałość na obciążenie 110kg. W nogach podkładki antypoślizgowe.

Meble stosowane w obiektach użyteczności publicznej powinny być zgodne z ogólnymi normami obowiązującymi w Polsce. **Wymagany aktualny certyfikat lub atest.**

Wymiary ( $\pm 30$  mm)

Wymiary rozłożone szer x wys x gł (mm) 450 x 880 x 510

Wymiary składane szer x wys x gł (mm) 450 x 1120 x 200

### **8. Krzesło - 20szt.**

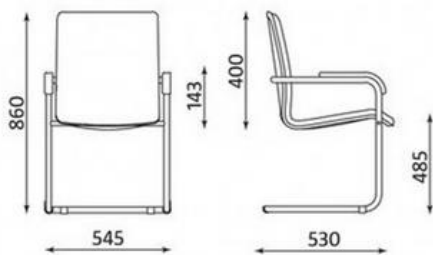
#### **CPV 39112000-0 Krzesła**

Krzesło konferencyjne wykonane na metalowej, chromowanej płozie i tapicerowane z ergonomicznie profilowanym oparciem i siedziskiem w kolorze czarnym. Posiada podłokietniki gwarantujące komfortowe ułożenie przedramienia. Nogi zakończone stopkami zabezpieczającymi przed rysowaniem podłogi. Możliwość łatwego przechowywania, sztaplowania.

Meble stosowane w obiektach użyteczności publicznej powinny być zgodne z ogólnymi normami obowiązującymi w Polsce.

Rysunek poglądowy

**Wymiary ( $\pm 50$  mm)**



**9. Szafa do archiwizacji - 6szt.**  
**CPV 39132100-7 Szafy na akta**

Korpus i półki wykonane z blachy stalowej w kolorze **RAL7035** o grubości co najmniej 0,7 mm, o odpowiedniej sztywności oraz zabezpieczonej przed korozją. Szafa wyposażona w system drzwi żaluzjowych wykonane z listew z tworzywa sztucznego PCV w kolorze **RAL7035** z zamkiem zatrzaskowym i kpl. min. 2 kluczy. Posiadająca minimum 4 przestawne półki, z regulacją wysokości zawieszenia co 25mm ( $\pm 5$  mm), każda z półek musi charakteryzować się nośnością minimum 40 kg. Meble stosowane w obiektach użyteczności publicznej powinny być zgodne z ogólnymi normami obowiązującymi w Polsce.

Wymiary [ $\pm 30$  mm] (szer x wys x gł) 1200mm x 2000mm x 430mm

**10. Szafa schowkowa – 6 szt.**  
**CPV 39132100-7 Szafy na akta**  
**CPV 39141300-5 Szafy**

Szafa dwuskrzydłowa z drzwiami uchylnymi, musi posiadać 3 zawiasy na skrzydło drzwi, posiadające kąt rozwarcia min 100 stopni. Zamykana zamkiem punktowym z kpl. min. 2 kluczy. Grubość górnego i dolnego korpusu co najmniej 25mm z obrzeżami wykończonymi taśmą PCV o grubości 2 mm w kolorze **buk**, pozostałe elementy wykonane co najmniej z 18 mm płyty wiórowej laminowanej z obrzeżami wykończonymi taśmą PCV o grubości co najmniej 2 mm. Szafa posiadająca 4 półki i stopki poziomujące. Uchwyty meblowe metalowe w kolorze srebrnym. Meble stosowane w obiektach użyteczności publicznej powinny spełniać normę E1. **Wymagany atest higieniczności.**

Wymiary [ $\pm 30$  mm] (szer x wys x gł) 800mm x 1850mm x 400mm

**11. Szafa ubraniowa - 2szt.**  
**CPV 39141300-5 Szafy**

Szafa dwuskrzydłowa z drzwiami uchylnymi, musi posiadać 3 zawiasy na skrzydło drzwi, posiadające kąt rozwarcia min 100 stopni. Zamykana zamkiem punktowym z kpl. min. 2 kluczy. Grubość górnego i dolnego korpusu co najmniej 25mm z obrzeżami wykończonymi taśmą PCV o grubości 2 mm w kolorze **buk**, plecy szafy wykonane z płyty HDF o grubości co najmniej 3mm, pozostałe elementy wykonane co najmniej z 18 mm płyty wiórowej laminowanej z obrzeżami wykończonymi taśmą PCV o grubości co najmniej 2 mm. Szafa posiadająca stopki poziomujące, uchwyty meblowe metalowe w kolorze srebrnym. W szafie znajduje się drążek i górna półka. Meble stosowane w obiektach użyteczności publicznej powinny spełniać normę E1. **Wymagany atest higieniczności.**

Wymiary [ $\pm 30$  mm] (szer x wys x gł) 800mm x 1850mm x 600mm

**12. Wieszak stojący – 10szt.**  
**CPV 39136000-4 Wieszaki na odzież**

Wieszak drewniany w kolorze **dąb jasny** o wysokości ( $\pm 30$  mm) 184cm, średnica podstawy i korony ( $\pm 30$  mm) 50cm. Wieszak posiada obrotową koronę.

**13. Wieszak ścienny na listwie – 10 szt.**  
**CPV 39136000-4 Wieszaki na odzież**

Wieszak ścienny drewniany z podwójnymi haczykami, służący do wieszania odzieży wierzchniej. Ilość haczyków zapewniająca wygodne wieszanie ubrań.

Wymiary( $\pm 30$  mm) (szer x wys x gł) 1000mm x 95mm x 30 mm

**14. Szafka pod laptop - 1szt.**

**CPV 39130000-2 Meble biurowe**

**CPV 39134000-0 Meble komputerowe**

Szafka zamykana na klucz z kpl. min. 2 kluczy, umożliwiającą zabezpieczenie sprzętu. Wykonana z płyty laminowanej o grubości co najmniej 18mm z obrzeżami w **kolorze buk**, na metalowej konstrukcji o minimalnej wysokości 400mm a maksymalnej 700mm w **kolorze czarnym** z elementem jezdny i blokadą kół. W szafce znajduje się jedna przestawna półka do przechowywania laptopa oraz sprzętu audio video. Uchwyty meblowe metalowe w kolorze srebrnym.

Meble stosowane w obiektach użyteczności publicznej powinny spełniać normę E1. **Wymagany atest higieniczności.**

Wymiary [ $\pm 30$  mm] (szer x wys x gł) 850mm x 1200mm x 580mm

**15. Szafka – 1szt.**

**CPV 39100000-3 Meble**

Szafka dwuskrzydłowa z drzwiami uchylnymi, musi posiadać min. 2 zawiasy na skrzydło drzwi, posiadające kąt rozwarcia min 100 stopni. **Wykonane co najmniej z 18 mm płyty wiórowej laminowanej z obrzeżami wykończonymi taśmą PCV o grubości co najmniej 2 mm w kolorze buk.** Szafa posiadająca uchwyty meblowe metalowe w kolorze srebrnym, 1 półkę i stopki poziomujące.

Meble stosowane w obiektach użyteczności publicznej powinny spełniać normę E1. **Wymagany atest higieniczności.**

Wymiary [ $\pm 30$  mm] (szer x wys x gł) 1200mm x 750mm x 400mm

**16. Szafka – 1szt.**

**CPV 39100000-3 Meble**

Szafka dwuskrzydłowa z drzwiami uchylnymi, musi posiadać 2 zawiasy na skrzydło drzwi, posiadające kąt rozwarcia min 100 stopni, dwie przestawne półki. Zamykana zamkiem punktowym z kpl. min. 2 kluczy. Grubość górnego i dolnego korpusu co najmniej 25mm z obrzeżami wykończonymi taśmą PCV o grubości 2 mm w **kolorze buk**, plecy szafy wykonane z płyty HDF o grubości co najmniej 3mm, **pozostałe elementy wykonane co najmniej z 18 mm płyty wiórowej laminowanej z obrzeżami wykończonymi taśmą PCV o grubości co najmniej 2 mm.** Szafka posiadająca stopki poziomujące, uchwyty meblowe metalowe w kolorze srebrnym.

Meble stosowane w obiektach użyteczności publicznej powinny spełniać normę E1. **Wymagany atest higieniczności.**

Wymiary [ $\pm 30$  mm] (szer x wys x gł) 800mm x 1100mm x 600mm

**17. Regał – 3szt.**

**CPV 39100000-3 Meble**

Regał od dołu do wysokości 1100mm posiada dwuskrzydłową szafkę z drzwiami uchylnymi, musi posiadać 2 zawiasy na skrzydło drzwi, posiadające kąt rozwarcia min 100 stopni, dwie przestawne półki. Zamykana zamkiem punktowym z kpl. min. 2 kluczy. Na pozostałej części regału znajdują się 2 półki. Grubość górnego i dolnego korpusu co najmniej 25mm z obrzeżami wykończonymi taśmą PCV o grubości 2 mm w **kolorze buk**, plecy szafy wykonane z płyty HDF o grubości co najmniej 3mm, **pozostałe elementy wykonane co najmniej z 18 mm płyty wiórowej laminowanej z obrzeżami wykończonymi taśmą PCV o grubości co najmniej 2 mm.** Szafka posiadająca stopki poziomujące, uchwyty meblowe metalowe w kolorze srebrnym.

Meble stosowane w obiektach użyteczności publicznej powinny spełniać normę E1. **Wymagany atest higieniczności.**

Wymiary [ $\pm 30$  mm] (szer x wys x gł) 800mm x 2200mm x 400mm

**18. Stół – 5szt.**  
**CPV 39121200-8 Stoły**

Podstawa stołu wykonana na stelażu ramowym, nogi metalowe 50mm. Podstawa powinna zapewniać stabilne użytkowanie stołu. Podstawa malowana proszkowo na kolor **aluminium**. Nogi od spodu zabezpieczone zaślepkami. Blat o gr. min. 25 mm z obrzeżami wykończonymi taśmą PCV o grubości 2 mm w **kolorze buk**.

Meble stosowane w obiektach użyteczności publicznej powinny spełniać normę E1. **Wymagany atest higieniczności.**

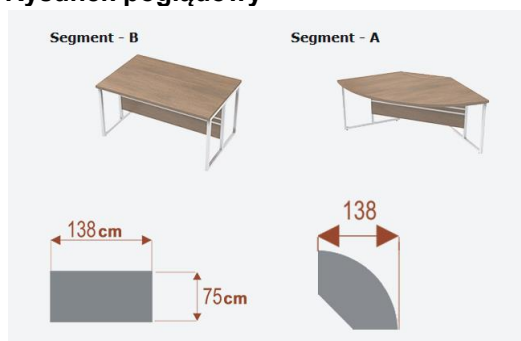
Wymiary [ $\pm 30$  mm] (szer x wys x gł) 1200mm x 750mm x 700mm

**19. Stół konferencyjny – 1szt.**  
**CPV 39153000-9 Meble konferencyjne**

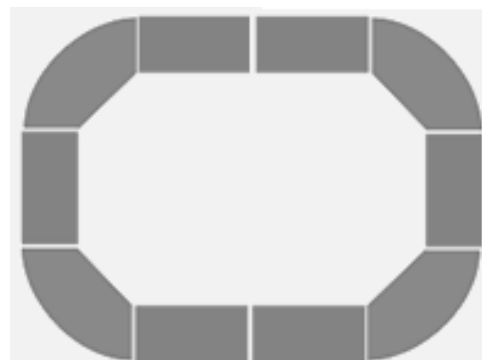
Stół konferencyjny owalny o budowie modułowej na 20 osób. Segment A – 4 szt. Segment B – 6 szt, każdy moduł może być oddzielnym stanowiskiem pracy. Stół składa się z metalowych nóg o profilu min. 35 x 35 malowanych proszkowo na **kolor metalik**. Blat stołu o gr. min. 25 mm, w **kolorze buk**, pod blatem blenda wzmacniająca. Całość wykończona okleiną PCV o grubości 2 mm.

Meble stosowane w obiektach użyteczności publicznej powinny spełniać normę E1. **Wymagany atest higieniczności.**

**Rysunek poglądowy**



[Tolerancja wymiaru  $\pm 5$  cm]



**20. Stół szkoleniowy – 10szt.**  
**CPV 39121200-8 Stoły**

Blat o grubości min 25mm w **kolorze buk**, wykończenie blatu taśmą PCV o grubości 2 mm w kolorze buk. Stół składany musi mieć blokadę przed przypadkowym podniesieniem blatu. Stelaż malowany proszkowo w kolorze RAL7035. Nogi mają być zakończone kółkami jezdnyymi z blokadą jazdy.

Meble stosowane w obiektach użyteczności publicznej powinny spełniać normę E1. **Wymagany atest higieniczności.**

Wymiary [ $\pm 30$  mm] (szer x wys x gł) 1800mm x 750mm x 700mm

**21. Stolik kawowy – 6szt.**  
**CPV 39143310-2 Stoliki**

Blat stolika o gr. min. 25mm z obrzeżami PCV o grubości 2mm, podstawa stolika wykonana z płyty meblowej, całość w **kolorze buk**. Powierzchnia stolika powinna być **odporna na wilgoć oraz gorące naczynia**.

Meble stosowane w obiektach użyteczności publicznej powinny spełniać normę E1. **Wymagany atest higieniczności.**

Wymiary [ $\pm$  30 mm] (szer x wys x gł) 600mm x 450mm x 600mm

**22. Stolik na materiały informacyjne – 1szt.**

**CPV 39143310-2 Stoliki**

Podstawa stołu wykonana na stelażu ramowym, nogi metalowe 50mm. Podstawa powinna zapewniać stabilne użytkowanie stołu. Podstawa malowana proszkowo na kolor **aluminium**. Nogi od spodu zabezpieczone zaślepkami. Błat o gr. min. 25 mm z obrzeżami wykończonymi taśmą PCV o grubości 2 mm

**w kolorze buk.**

Meble stosowane w obiektach użyteczności publicznej powinny spełniać normę E1. **Wymagany atest higieniczności.**

**23. Komoda pod telewizor – 1szt.**

**CPV 39100000-3 Meble**

Komoda w **kolorze buk** z 2 drzwiami przesuwными. Górna i dolna płyta o gr. min 25mm, obrzeże PCV o grubości 2mm. **Pozostałe elementy wykonane co najmniej z 18 mm płyty wiórowej laminowanej z obrzeżami wykończonymi taśmą PCV o grubości 2 mm.** Drzwi zamykane zamkiem meblowym z **kpl. min. 2 kluczy**. Komoda wyposażona w przestawną półkę, uchwyt drzwiowy w kolorze srebrnym i stopki poziomujące.

Meble stosowane w obiektach użyteczności publicznej powinny spełniać normę E1. **Wymagany atest higieniczności.**

Wymiary( $\pm$  30 mm) (szer x wys x gł) 1200mm x 750mm x 400 mm

**24. Komoda – 1szt.**

**CPV 39100000-3 Meble**

Komoda dwuskrzydłowa z drzwiami uchylnymi, musi posiadać 2 zawiasy na skrzydło drzwi, posiadające kąt rozwarcia min 100 stopni, dwie przestawne półki. Zamykana zamkiem punktowym z kpl. min. 2 kluczy. Grubość górnego i dolnego korpusu min. 25mm z obrzeżami wykończonymi taśmą PCV o grubości 2 mm w **kolorze buk**, plecy szafy wykonane z płyty HDF o grubości min. 3mm, **pozostałe elementy wykonane co najmniej z 18 mm płyty wiórowej laminowanej z obrzeżami wykończonymi taśmą PCV o grubości 2 mm.** Szafka posiadająca stopki poziomujące, uchwyty meblowe w kolorze srebrnym.

Meble stosowane w obiektach użyteczności publicznej powinny spełniać normę E1. **Wymagany atest higieniczności.**

Wymiary( $\pm$  30 mm) (szer x wys x gł) 1200mm x 1100mm x 400 mm

**25. Stół 6 osobowy – 4szt.**

**CPV 39121200-8 Stoły**

Podstawa stołu wykonana na stelażu ramowym, nogi metalowe 50mm. Podstawa powinna zapewniać stabilne użytkowanie stołu. Podstawa malowana proszkowo na kolor **aluminium**. Nogi od spodu zabezpieczone zaślepkami. Błat o gr. min. 25 mm z obrzeżami wykończonymi taśmą PCV 2 mm w **kolorze buk.**

Meble stosowane w obiektach użyteczności publicznej powinny spełniać normę E1. **Wymagany atest higieniczności.**

Wymiary [ $\pm$  30 mm] (szer x wys x gł) 1600mm x 750mm x 700mm

**26. Szafa zamykana na klucz, drewniana - 1szt.**

**CPV 39141300-5 Szafy**

Szafa w całości wykonana z litego drewna, dwuskrzydłowa z drzwiami uchylnymi, musi posiadać 3 zawiasy na skrzydło drzwi, posiadające kąt rozwarcia min 90 stopni. Zamykana zamkiem punktowym z

kpl. min. 2 kluczy. Grubości wszystkich elementów drewnianych min 20 mm, plecy z płyty HDF. Szafa stoi na kulistych nogach. Powierzchnie szafy zabezpieczone lakierem, który podkreśla i zachowuje naturalną strukturę. Elementy szafy odporne na działanie wody i środków myjących. Uchwyty meblowe drewniane. W szafie znajduje się z lewej strony drążek i górna półka, prawa strona to min 4 półki.

Meble stosowane w obiektach użyteczności publicznej powinny być zgodne z ogólnymi normami obowiązującymi w Polsce.

Wymiary [ $\pm$  50 mm] (szer x wys x gł) 800mm x 1850mm x 600mm

